

# Aluno

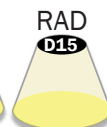
IP54



CE



5x2,5mm<sup>2</sup>  
3x2,5mm<sup>2</sup>



AL375211



AL375111 + AL375K-V

Universaalsed Aluno valgustid on mõeldud kasutamiseks nii niisketes kui kuivades sise- ja välistingimustes. Muuhulgas võib neid valgusteid kasutada trepikodades, koridorides, panipaikades ja auto varjualustes. Valgusti läbipaistev põhi lihtsustab paigaldust ning annab elegantse ülavalgustuse. Aluno on saadaval ka mudelina, kus on sisseehitatud kõrgsagedus-liikumisandur.

## Konstruksioon

- Hajuti – löögikindel akrüül
- Korpus – polükarbonaat
- Sisepõhi – Tsingitud teras, pulbervärvid
- ALR... - valgustimudelid on varustatud kõrgsagedusliku (5,8 GHz radar) liikumisanduriga; radariseade asub valgusti sees ning ei ole väljastpoolt nähtav.
- ALRD... - valgustimudelitel on radariseade ja elektrooniline ballast "koridorifunktsiooniga"; pidev valgustus ca. 15%, radarjuhtimisega 100% valgustus

## Paigaldamine

- Lakke või seinale
- Paigaldatakse tasapinnale või süvisesse (süvistamiseks vajalik klamber on komplektis)
- Süvistamissügavus 40 mm, süvise läbimõõt Ø 355 mm, hajuti diameeter Ø 375 mm
- Valgusti läbipaistev põhi hõlbustab paigaldamist ning annab elegantse ülavalgustuse
- Anduriga valgustid:
  - lakke: kuni 4 meetri kõrgusele, seinale: kuni 2,7 meetri kõrgusele
  - Võib paigaldada autonoomse seadmena, juhtvalgusti (master)
    - juhitav valgusti (slave) või juhtvalgusti – juhitav valgusti
    - juhtvalgusti süsteemina. Seinalülitiga võib lülitada üksikud sensoriga valgustid ja/või valgustigrupid põlema/kustu.
  - Maksimaalne koormus ühe juhtvalgusti (master) järel on 500 W (luminofoorlamp) või 800 W (hõõglamp) koos juhtvalgustiga. Juhitavad valgustid Alppilux valgustite kataloogist.

## Võimsus

- 11W (TC-S), 18W (TC-L), 2D28W (TC-DD)
- E27 18W Osram Dulux EI Facility valgusallikaga

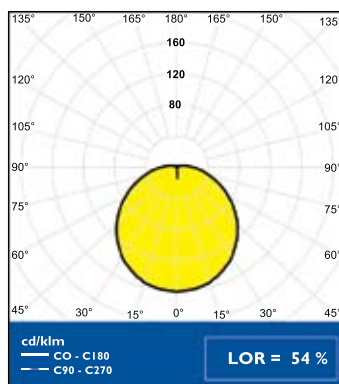
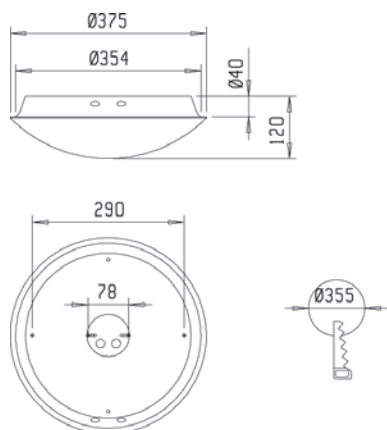
## Lisateave

- Valgusti kaal 2,0 kg; radariga mudel 2,2 kg
- Elektrooniline starter D
- Elektrooniline ballast EL (ei soovitada kasutada õues)
- Lisavarustusena saab tellida külmakindlad starterid, tähistus F (nt. AL375211F)

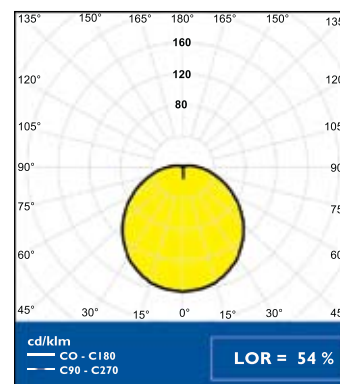
## Lisatarvikud

### Dekoratiivkorpus

- Mudel: ümmargune korpus
- Materjal: alumiinium
- Standardvärvid: valge, must ja hall (RAL9006)
- Diameeter: 450 mm



K1



K2

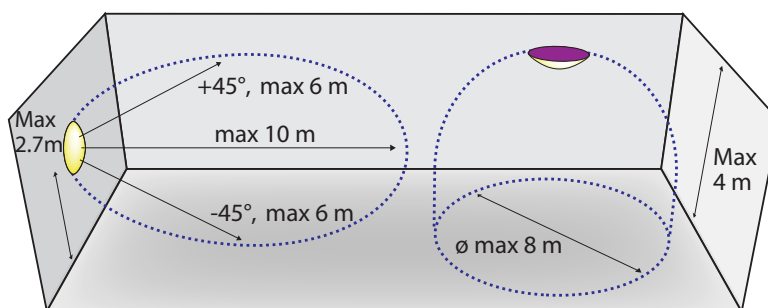
Ssti	Tootekood	Pesa	Valgusjaotus	Täiendav informatsioon
<b>Aluno - üldvalgustid</b>				
41 607 18	AL375211 IP54 TC-S 11W	G23	K1	
41 607 28	AL375118 IP54 TC-L 18W	2G11	K*	
41 607 34	AL375TCL118EL IP54 TC-L 1X18W	2G11	K*	
41 607 36	AL375TCL218EL IP54 TC-L 2X18W	2G11	K*	
41 607 53	AL3752D28 IP54 TC-DD 28W	GR10q	K2	
41 607 54	AL3752D28D IP54 TC-DD 28W	GR10q	K2	
41 607 58	AL3752D28EL IP54 TC-DD 28W	GR10q	K2	
41 607 70	AL375175 IP54 75W E27	E27	K*	
41 607 71	AL375175XFCY FACI 18W/825	E27	K*	Sisaldab Osram Dulux EL Facility 18W/825
41 030 04	AL375275XFCY FACI 2x18W/840			
<b>Aluno radar - üldvalgustid</b>				
41 604 50	ALR375TC118EL TC-L 1X18W RAD	2G11		
41 604 51	ALRD375TC118EL TC-L 1X18W D15%	2G11		Koridori funktsioon
41 604 52	ALR375TC218EL TC-L 2X18W RAD	2G11		
41 604 53	ALRD375TC218EL TC-L 2X18W D15%	2G11		Koridori funktsioon
41 604 54	ALR3752D28EL TC-DD 28W RAD	GR10q		
41 604 56	ALR375175XFCY FACI 18W/825 RAD	E27		Sisaldab Osram Dulux EL Facility 18W/825
41 030 05	ALR375275XFCY FACI 2x18W/840 R			
<b>Aluno - dekoratiivraam</b>				
41 607 80	AL375K-V DEK.RAAM VA			valge
41 607 81	AL375K-M DEK.RAAM MU			must
41 607 82	AL375K-H DEK.RAAM HA			hall

D = elektrooniline starter, EL = elektrooniline, RAD = kõrgsagedusel töötav liikumisandur (5,8 GHz), FACI = sisaldab valgusallikat Osram Dulux EL Facility 18W/825  
D15% = pidev valgustustase 15%, sensoriga juhitud valgustustase 100%

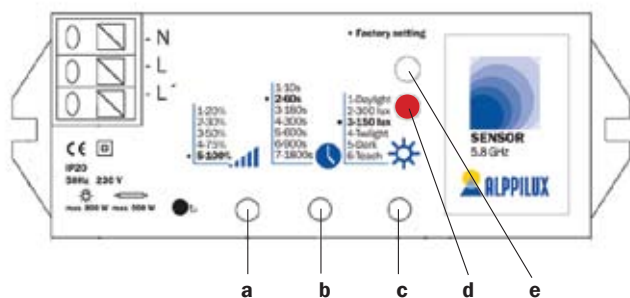
### Sensori tehnilised andmed

- Sensor: kõrgsagedusel töötav liikumisandur, 5.8 GHz +/- 75 MHz
- Saatevõimsus: < 5mW
- Nimipinge: 230 V +/-10%, 50 Hz
- Juhitavate valg. maksimum võimsus: 800 W (hõõglamp), 500W (luminofoorlamp)
- IP-tase: vastavalt valgusti IP-tasemele
- Töötemperatuur: -20 °C ... +70 °C
- Paigaldus: lakke maks. 4 m kõrgusele, seinale maks. 2,7 m kõrgusele

### Sensori tööparameetrid



### Sensori seadistamine surunuppudest



- a) Tundlikkus, tehasesead 100%
- b) Tööaeg, tehasesead 60 s
- c) Hämaralülitus Lux -tase, tehasesead 150 lx
- d) LEDsignaalituli
- e) Lux-sensor

### Sensori reguleerimine

Sensorit reguleeritakse surunuppudest. LEDsignaal vilgub sama arv kordi kui mitmes seade on valitud. Tehaseseaded on raamitud.

Tundlikkus: 20 / 30 / 50 / 75 / **100** %  
Tööaeg: 10 / **60** / 180 / 300 / 600 / 900 / 1800 s  
Lux-tase: daylight (päev) / 300 lx / **150** lx / twilight (hämarik) / 80 lx / darkness (öö) < 10 lx / teach (õpetus)

Tase õpetamine: Vajuta üle 3 sek. Lux-taseme seadistusnupule(c). Pane valgustile kuppel peale ja oota 3 min. Mõõdetud valgustugevuse tase on salvestatud seadistuste 6.(õpeta) kohale.